



massagebadkar

## **westerbergs** **ocean 160 sq**

Ett rektangulärt kar som passar på exakt samma plats om du byter ut ditt standardbadkar.

1576x720 mm, minsta höjd: 645 mm.  
Kardjup: 480 mm, baddjup: 410 mm.  
Vattenmängd: 204 liter.

**Art.nr. 200 811 80** endast kar

**Art.nr. 200 811 81** system Comfort

**Art.nr. 200 811 82** system Superior

**Art.nr. 200 811 83** system Executive

Tillval front:

**Art.nr. 200 811 85** vit

Tillval gavel:

**Art.nr. 200 811 89** vit

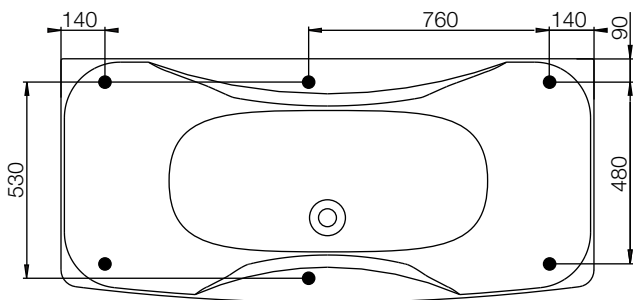
### **bra att veta**

Karet är framställt i sanitetsakryl av högsta kvalitet och är förstärkt med glasfiberarmerad polyester. Detta ger ett kar med många fördelar. Det håller värmen bra och har en blank och slitstark yta som motverkar uppkomst av mikroorganismer.

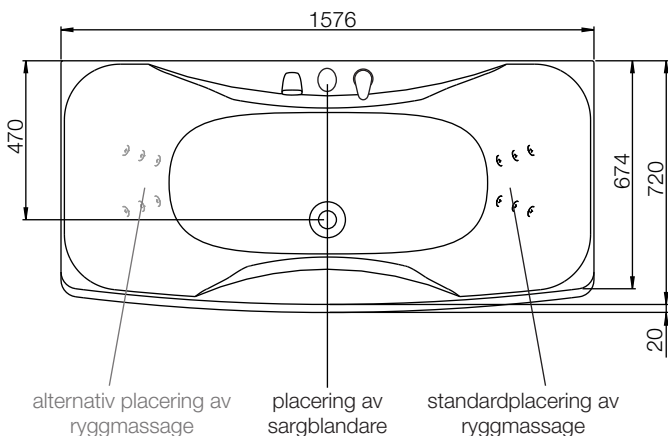


### stödfotsplacering

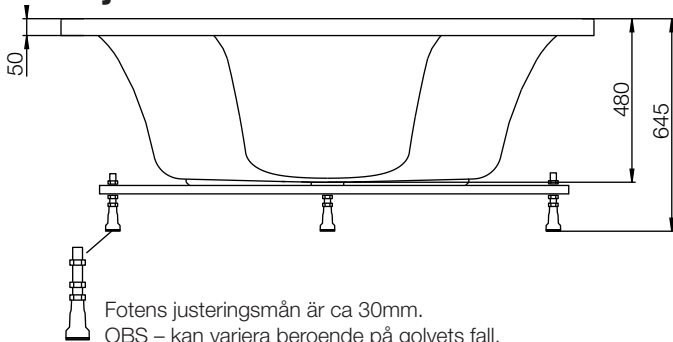
För att undvika att en stödfot hamnar mitt över golvbrunnen bör du kontrollera var karetets stödfötter och utlopp är placerade. Fötternas placering kan variera med  $\pm 50$ mm.



### ytermått



### höjdmått



massagebadkar

## westerbergs ocean 160 sq

### material

Karet är framställt i sanitetsakryl av högsta kvalitet och är förstärkt med glasfiberarmerad polyester. Detta ger ett kar med många fördelar. Det håller värmen bra och har en blank och slitstark yta som motverkar uppkomst av mikroorganismer.

Sanitetsakrylen är mycket hållbar och lätt att rengöra. Om karet tappas glansen går det utmärkt att polera och sedan vaxa med vanligt bil- eller båtvas. Repor och småskador går lätt att slipa och polera bort eftersom akrylen är genomfärgad.

Karet har en förstärkt bottenplatta och elgalvaniserat benstativ för att förhindra rostangrepp. Justerbara fötter gör det lätt att passa in karet på de allra flesta golv. Karet levereras med komplett avloppssats.

### vattenvolym

Volym 204 liter  
(upp till överfyllnadsskydd)

### front

Karet går att få med front och gavel.

### blandare

På detta kar passar Round, Square, Ocean och Soft.

### underhållsvärmare

Detta kar går att få med 1,5kW värmare. System Comfort och Superior kan även uppgraderas till 3,0kW värmare.

### tänk på

Vid inbyggnad skall karet finnas på plats då avvikelser i mått kan förekomma. Westerbergs ansvarar inte för problem som uppstår på grund av att en inbyggnad gjorts innan karet levererats.

Rätt till ändringar i specifikationen förbehålles  
2011-01-31